

見積り、ご注文に際しての注意事項

現在ご使用の空手衣を参考に下記の寸法枠に「希望寸法」をご記入くだされば、お客様に「合うサイズの空手衣」をお選び致します。

また、袖口、裾口の直し代は各1,000円頂きます。

帯の注文は「品番・長さ・幅」を必ず記入してください。

大学生の試合衣は「学空連」マークの取付が必要です。(マーク代500円/箇所)

FAX用

見積り

注文



# 南海堂 空手衣

## セミオーダー及び見積・注文書

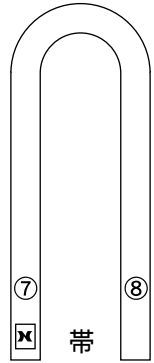
〒903-0801 那覇市首里末吉町4-2-9

有限会社 伊志嶺商会

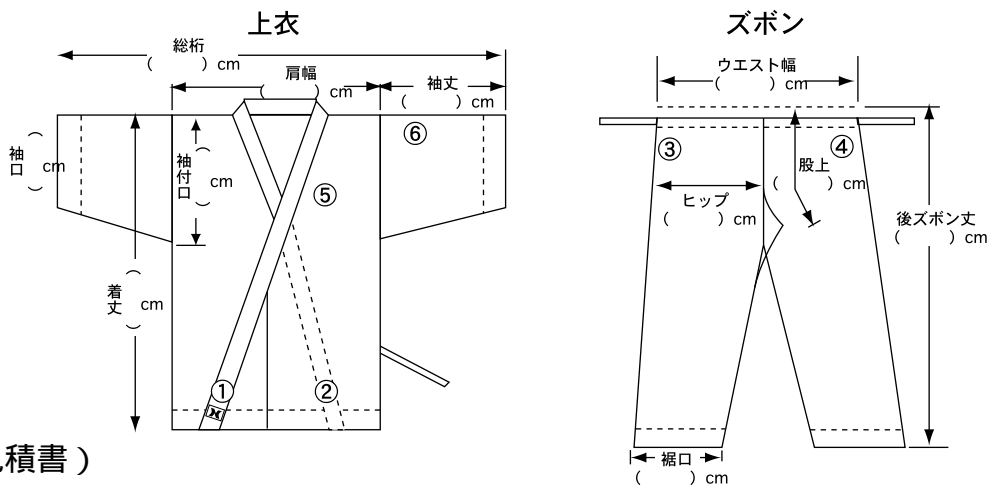
TEL (098) 885-5537  
FAX (098) 885-5538

お客様メールアドレス	
------------	--

氏名(ふりがな)	性別	生年月日	年令
住所		連絡先	
〒	TEL	-	-
	FAX	-	-
身長	体重	胸囲(ウエスト)	
cm	kg		



空手衣	商品番号	サイズ	帯	商品番号	長さ	幅
	上衣				cm	cm
刺繍の文字	(例: 伊志嶺)	(例: 選手用)	(例: 伊志嶺)	(例: 沖商大)		
	(例: 沖商大)	(例: 沖銀)	(例: 伊志嶺)	(例: 伊志嶺道場)		



計算書 (見積書)

商品代	上衣	ズボン	帯	刺繍	直し代
	円	円	円	円	円
	郵送料	小計	消費税	合計金額	
	円	円	円	円	

以上の通り見積及びご請求申し上げます。